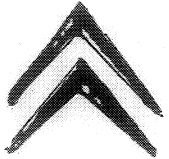


citroën 

Der Franzose

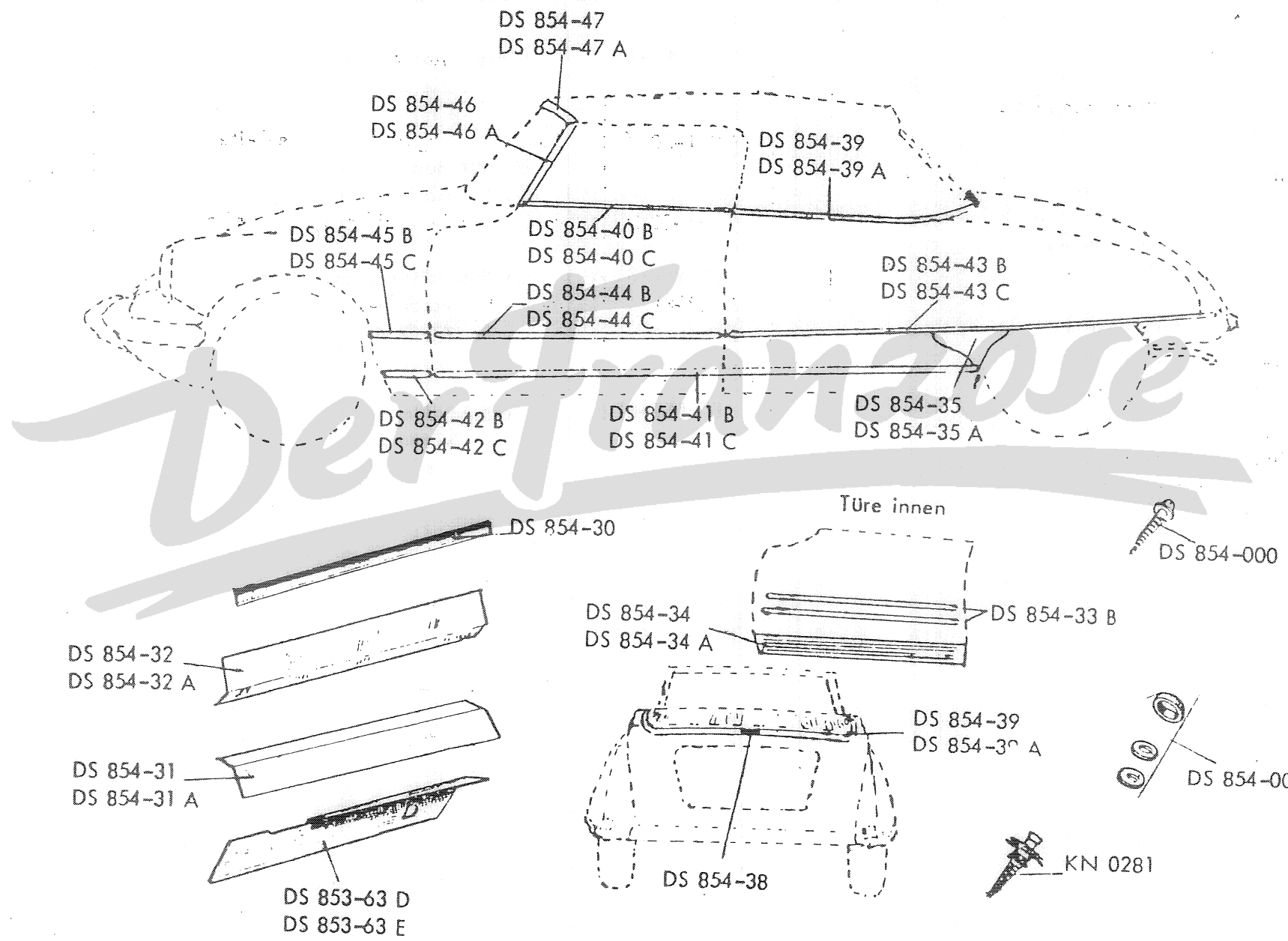
ERSATZTEILE - KATALOG

SPEZIALTEILE FÜR

DS 19/21

KABRIOLETT

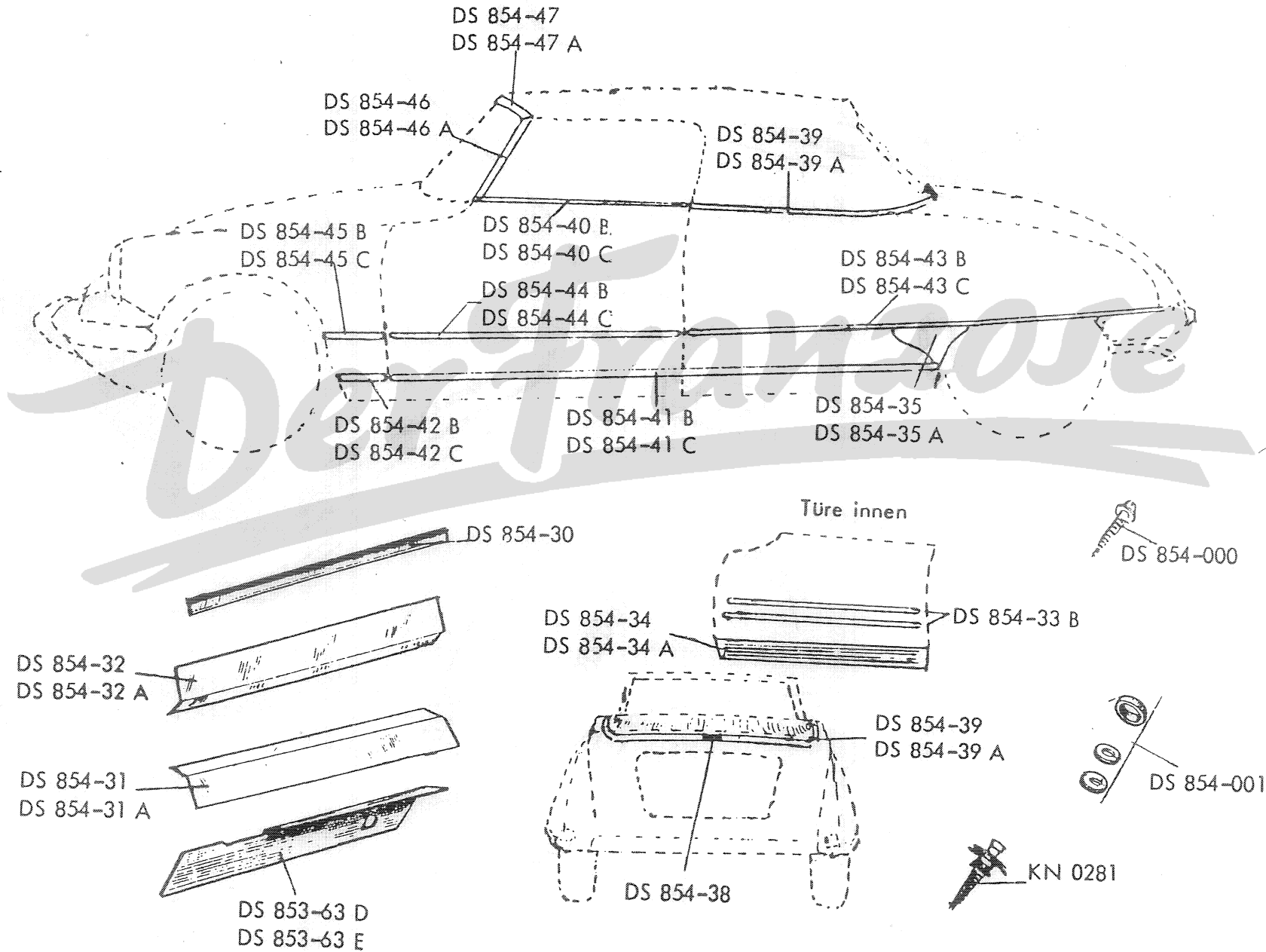
Nummer	Bezeichnung	Stck.	Nummer	Bezeichnung	Stck.
DS 981-1 A	Vordere Bodenmatte für <u>mechanische</u> Schaltung. Ab September 66		DS 981-8	Hintere Bodenmatte. Bis September 62	
DS 981-1 i	Vordere Bodenmatte für <u>hydraulische</u> Schaltung. Ab September 66		DS 981-8 A	Hintere Bodenmatte. Ab September 62	
S 981-7	Vordere Bodenmatte. Bis September 62		DS 982-81 A	Geräuschdämpfungsgarnitur unter der vorderen Bodenmatte. Ab September 66	
DS 981-7 A	Vordere Bodenmatte. September 62 - September 66		DS 982-81 B	Geräuschdämpfungsgarnitur unter der vorderen Bodenmatte. Bis September 66	

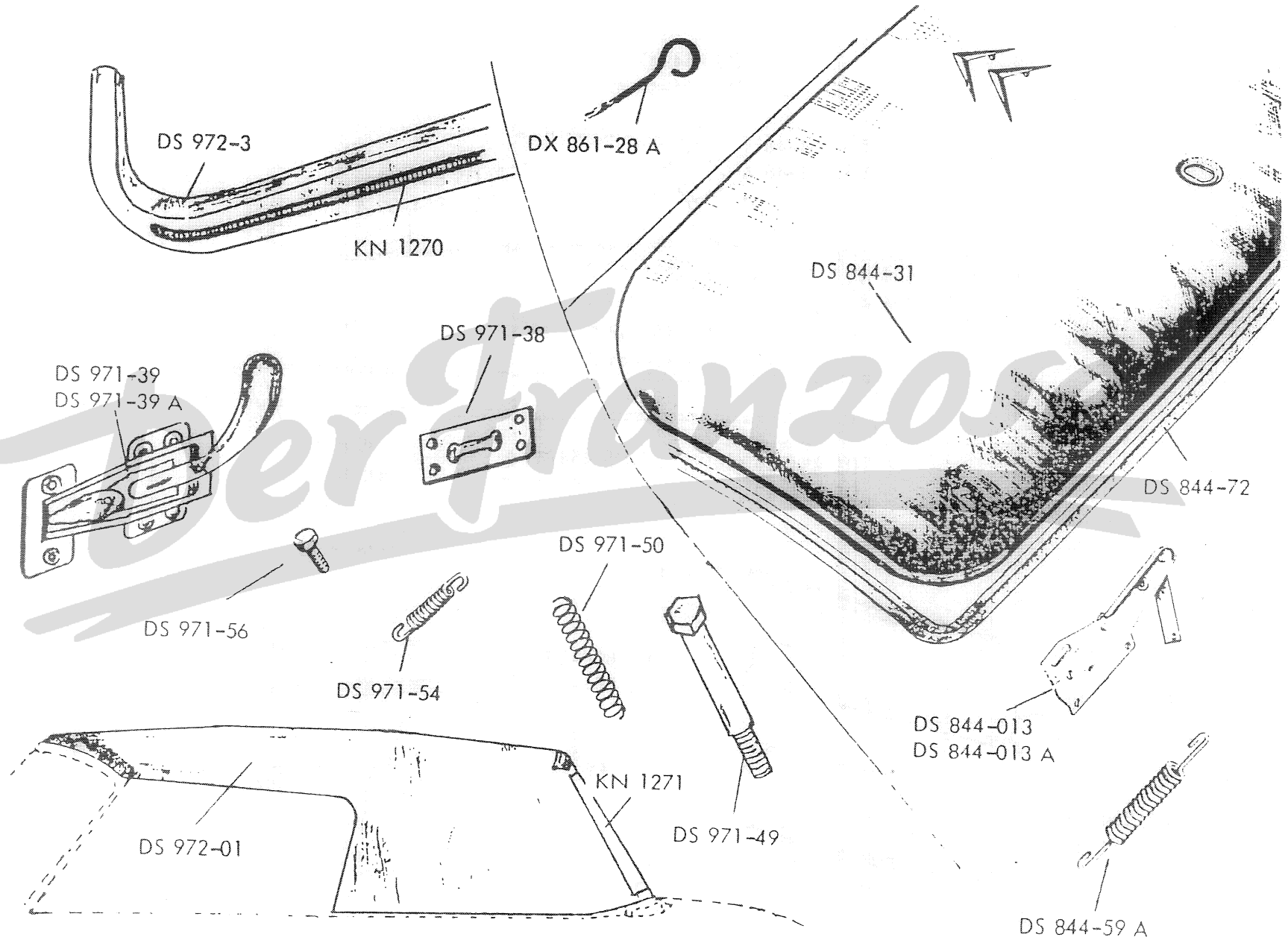


Nummer	Bezeichnung	Stck.	Nummer	Bezeichnung	Stck.
DS 851-03	Hinterer Kotflügel, linke Seite		DS 961-4 F	Türscheibe, 5mm Stärke, Ab Juni 62	
DS 851-03 A	Hinterer Kotflügel, rechte Seite		DS 961-30 C	Äussere Dichtgarnitur, linke Seite	
DS 851-43	Hinteres Endstück des hinteren Kotflügels, linke Seite		DS 961-30 D	Äussere Dichtgarnitur, rechte Seite	
DS 851-43 A	Hinteres Endstück des hinteren Kotflügels, rechte Seite		DS 961-48	Innere Dichtgarnitur, linke Seite	
DS 961-3 F	Windschutzscheibe Verbundglas, klar		DS 961-48 A	Innere Dichtgarnitur, rechte Seite	
DS 961-3	Windschutzscheibe Verbundglas, blau getönt		DS 961-79	Trägerleiste, linke Seite	
DS 961-4 D	Türscheibe, 6mm Stärke. Bis Juni 62		DS 961-79 A	Trägerleiste, rechte Seite	

Nummer	Bezeichnung	Stck.	Nummer	Bezeichnung	Stck.
DS 853-63 D	Abdeckblech vorne unter Längsträger, linke Seite		DS 854-38	Verbindungsstück der Zierleisten hinter Klappverdeck	
DS 853-63 E	Abdeckblech vorne unter Längsträger, rechte Seite		DS 854-39	Zierleiste hinter Klappverdeck, linke Seite	
DS 854-30	Zierleiste auf dem Längsträger, hinter Dichtgummi der Türe		DS 854-39 A	Zierleiste hinter Klappverdeck, rechte Seite	
DS 854-31	Abdeckblech des Einstieges (waagrecht), linke Seite		DS 854-40 B	Zierleiste auf Türoberkante, links	
DS 854-31 A	Abdeckblech des Einstieges (waagrecht), rechte Seite		DS 854-40 C	Zierleiste auf Türoberkante, rechts	
DS 854-32	Abdeckblech des Längsträgers (senkrecht), linke Seite		DS 854-41 B	Zierleiste unter Türe und hinterem Kotflügel, linke Seite	
DS 854-32 A	Abdeckblech des Längsträgers (senkrecht), rechte Seite		DS 854-41 C	Zierleiste unter Türe und hinterem Kotflügel, rechte Seite	
DS 854-33 B	Zierleiste in der Türe innen, unten (2 Stück)		DS 854-42 B	Zierleiste auf der Unterkante des Vorderflügels, links	
DS 854-34	Abdeckblech des Türunterteils, linke Seite		DS 854-42 C	Zierleiste auf der Unterkante des Vorderflügels, rechts	
DS 854-34 A	Abdeckblech des Türunterteils, rechte Seite		DS 854-43 B	Zierleiste auf der Unterkante des Hinterflügels, links	
DS 854-35	Steinschlagecke am hinteren Kotflügel, links		DS 854-43 C	Zierleiste auf der Unterkante des Hinterflügels, rechts	
DS 854-35 A	Steinschlagecke am hinteren Kotflügel, rechts		DS 854-44 B	Zierleiste auf dem Sichel der Türe, links	
			DS 854-44 C	Zierleiste auf dem Sichel der Türe, rechts	

KOFFERKLAPPE, HAUBENZUG,
KLAPPVERDECK

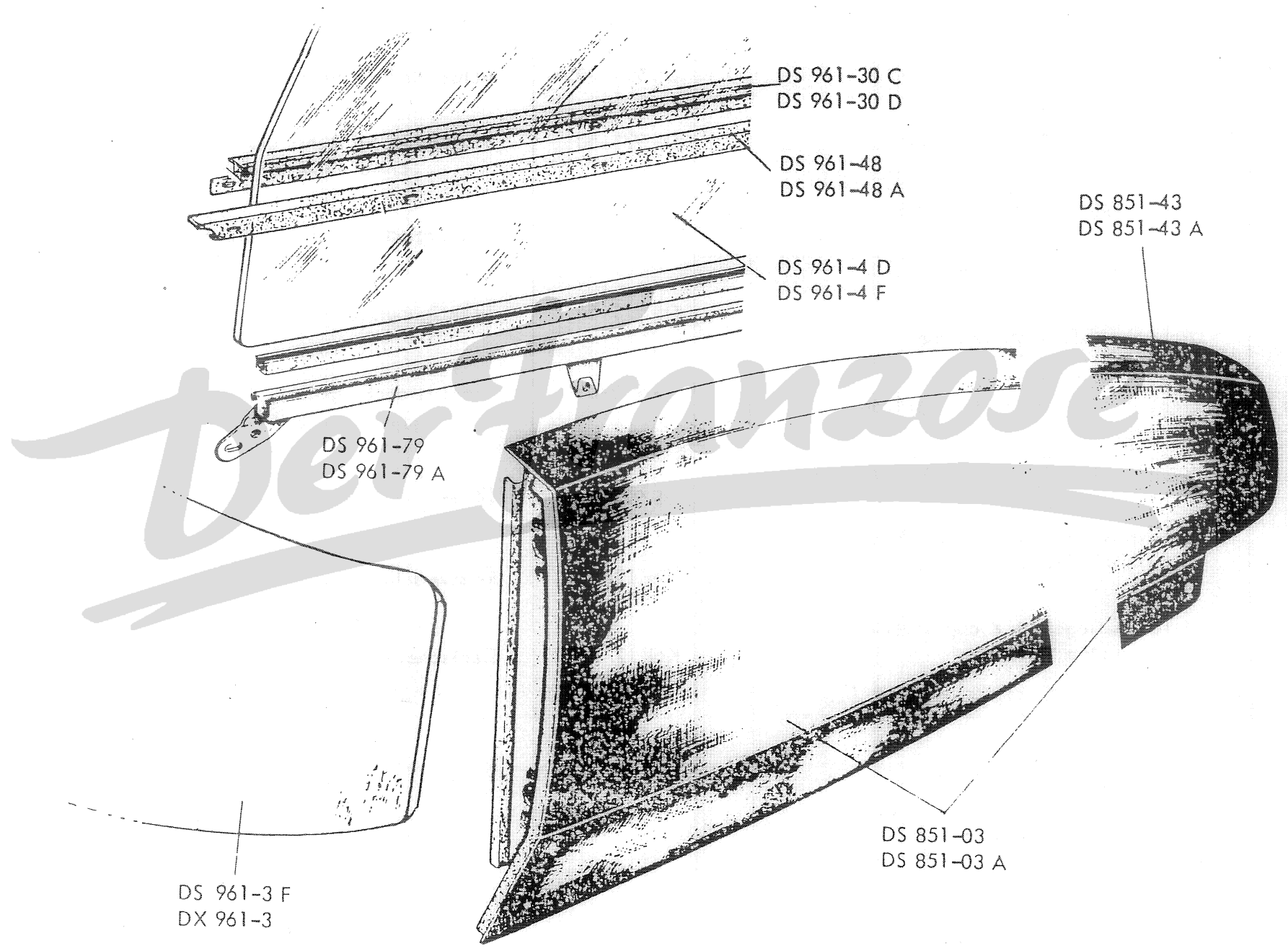




KOFFERKLAPPE, HAUBENZUG,
KLAPPVERDECK

Nummer	Bezeichnung	Stck.	Nummer	Bezeichnung	Stck.
DS 844-013	Kofferklappenscharnier, links		DS 971-49	Achse für Schwanenhals der Armatur	
DS 844-013 A	Kofferklappenscharnier, rechts		DS 971-50	Druckfeder auf Achse des Schwanenhalses	
DS 844-31	Kofferklappe, ohne Ausrüstung		DS 971-54	Rückzugfeder der Armatureschenkel	
DS 844-59 A	Haltefeder für Kofferklappe		DS 971-56	Befestigungsschrauben der Armatureschenkel	
DS 844-72	Dichtgummi für Kofferklappe		DS 972-01	Klappverdeck, genäht, ohne Armatur	
DX 861-28 A	Zugstange zur Haubenentriegelung		DS 972-3	Überzug mit Reissverschluss für Klappverdeck	
DS 971-38	Handgriff zur Betätigung des Klappverdecks		KN 1270	Reissverschluss für Überzug	
DS 971-39	Verschlussriegel für Klappverdeck, linke Seite		KN 1271	Heckscheibe aus Plastik für Klappverdeck	
DS 971-39 A	Verschlussriegel für Klappverdeck, rechte Seite				

FENSTERHEBER, WINDSCHUTZSCHEIBE,
HINTERFLÜGEL



DS 961-30 C

DS 961-30 D

DS 961-48

DS 961-48 A

DS 961-4 D

DS 961-4 F

DS 851-43

DS 851-43 A

DS 961-79

DS 961-79 A

DS 961-3 F

DX 961-3

DS 851-03

DS 851-03 A

FENSTERHEBER, WINDSCHUTZSCHEIBE,
HINTERFLÜGEL

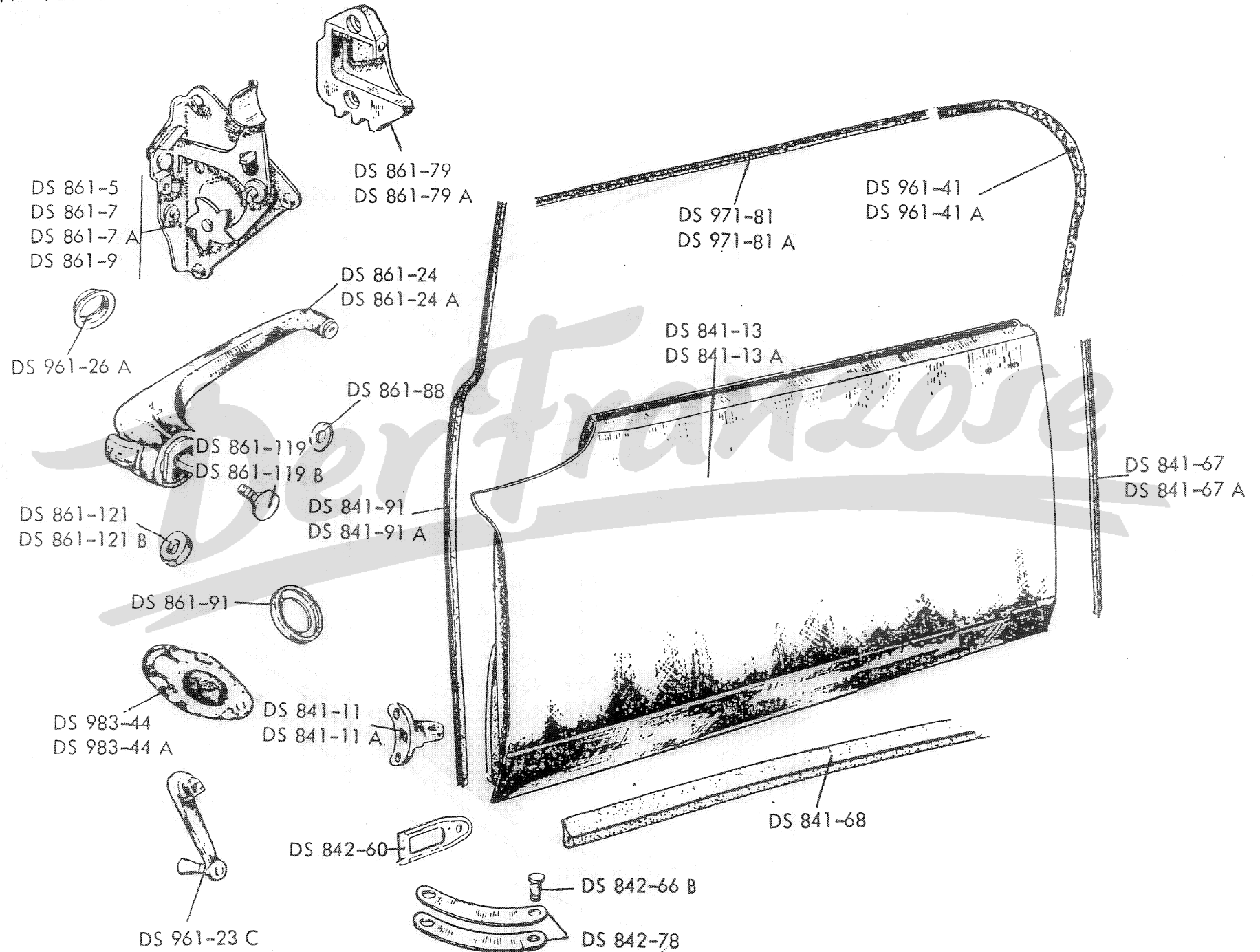
Nummer	Bezeichnung	Stck.	Nummer	Bezeichnung	Stck.
DS 854-45 B	Zierleiste auf dem Sichel des Vorderflügels, links		DS 854-001	Druckknopfoberteil im Klappverdeck (dreiteilig)	
DS 854-45 C	Zierleiste auf dem Sichel des Vorderflügels, rechts		KN 0281	Blechschaube zur Befestigung des Klappverdecks	
DS 854-46	Zierleiste auf dem vorderen Seitenholm, linke Seite		KN 1285	Klammer gross für Zierleisten DS 854-41 B und DS 854-41 C	
DS 854-46 A	Zierleiste auf dem vorderen Seitenholm, rechte Seite		KN 1286	Klammer klein für Zierleisten DS 854-43 B und DS 854-43 C, DS 854-44 B und DS 854-44 C	
DS 854-47	Zierleiste über der Windschutzscheiben-traverse, linke Seite				
DS 854-47 A	Zierleiste über der Windschutzscheiben-traverse, rechte Seite		KN 1287	Befestigungsplatte gross mit Stiftschraube für Zierleisten DS 854-41 B und DS 854-41 C	
DS 854-000	Blechschaube zur Befestigung der Zierleiste hinter dem Klappverdeck, gleichzeitig Druckknopfunteil (dreiteilig)		KN 1288	Befestigungsplatte klein mit Stiftschraube für Zierleisten DS 854-43 B und DS 854-43 C, DS 854-44 B und DS 854-44 C	

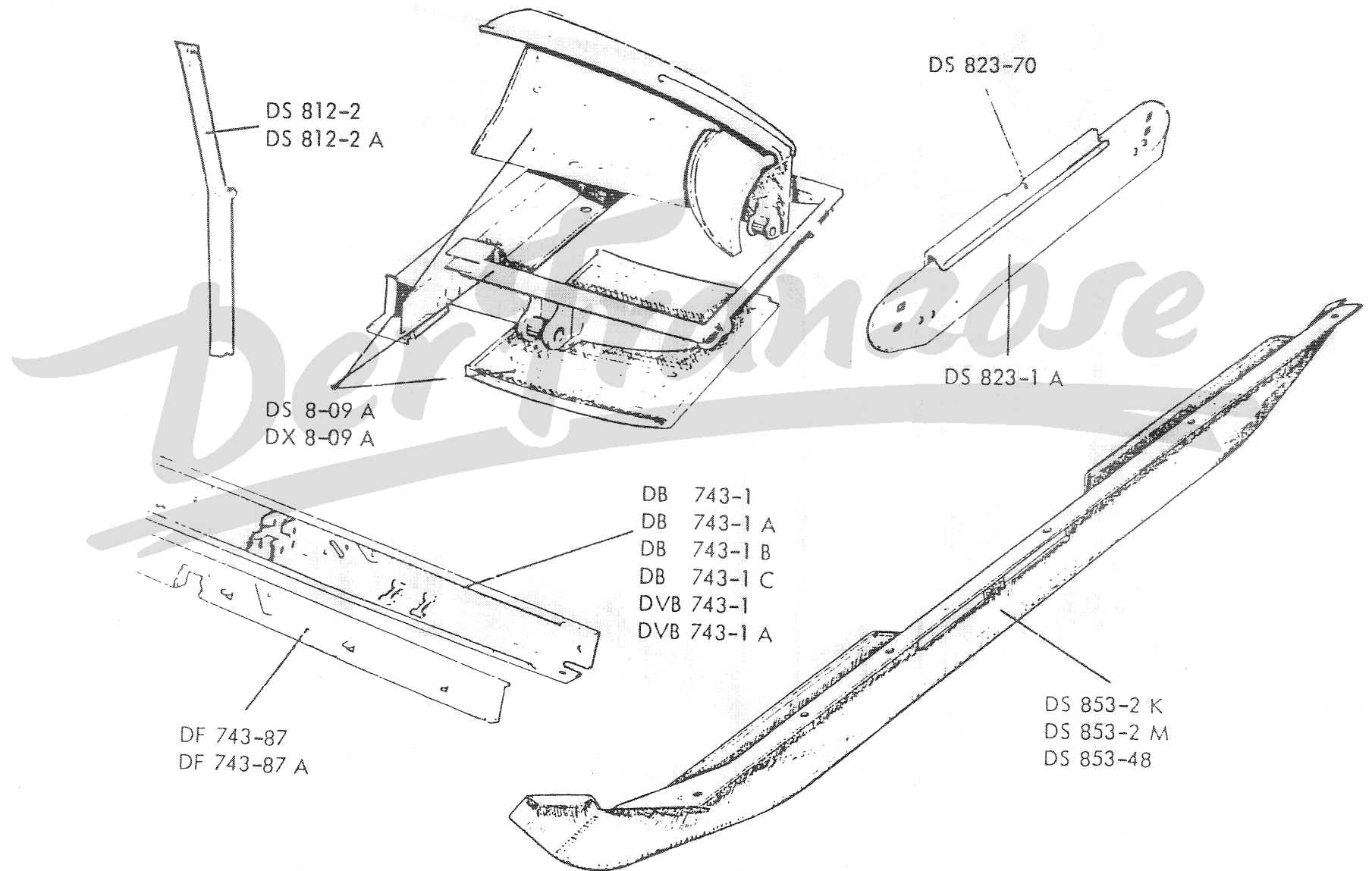
Nummer	Bezeichnung	Stck.	Nummer	Bezeichnung	Stck.
DS 961-23 C	Fensterkurbel		DS 971-81	Dichtgummi unter Verdeckrahmen, links	
DS 961-26 A	Ring am Kurbelfuss		DS 971-81 A	Dichtgummi unter Verdeckrahmen, rechts	
DS 961-41	Dichtgummi am Schwanenhals des Verdecks, linke Seite		DS 983-44	Abschlussblech unter Türgriff innen, links	
DS 961-41 A	Dichtgummi am Schwanenhals des Verdecks, rechte Seite		DS 983-44 A	Abschlussblech unter Türgriff innen, rechts	

Der Franzose

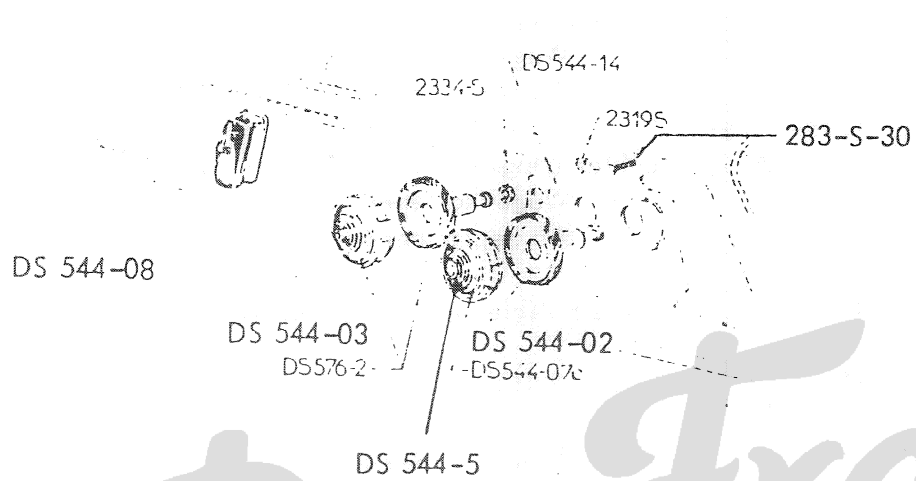
Nummer	Bezeichnung	Stck.	Nummer	Bezeichnung	Stck.
DS 841-11	Unteres Türscharnier, links		DS 861-7	Sicherheitsschloss für linke Vordertür	
DS 841-11 A	Unteres Türscharnier, rechts		DS 861-7 A	Sicherheitsschloss mit Sperrzapfen für linke Hintertür	
DS 841-13	Türe, ohne Ausrüstung, links		DS 861-9	Sicherheitsschloss mit Sperrzapfen für rechte Hintertür	
DS 841-13 A	Türe, ohne Ausrüstung, rechts		DS 861-24	Innengriff für linke Türe	
DS 841-67	Dichtgummi zwischen Türe und Hinterpfosten, links		DS 861-24 A	Innengriff für rechte Türe	
DS 841-67 A	Dichtgummi zwischen Türe und Hinterpfosten, rechts		DS 861-79	Türfalle, links	
DS 841-68	Dichtgummi zwischen Türe und Längsträger		DS 861-79 A	Türfalle, rechts	
DS 841-91	Dichtgummi zwischen Türe und vorderem Seitenpfosten, links		DS 861-88	Abstandhülse	
DS 841-91 A	Dichtgummi zwischen Türe und vorderem Seitenpfosten, rechts		DS 861-91	Scheibe zwischen Innengriff und Abschlussring	
DS 842-60	Abschlussblech auf Durchgang der Zuglaschen		DS 861-119	Befestigungsschraube für Innengriffe. Bis Oktober 66	
DS 842-66 B	Lagerbolzen für Zuglaschen		DS 861-119 B	Befestigungsschraube für Innengriffe. Ab Oktober 66	
DS 842-78	Band für Zugstangen		DS 861-121	Ansatzstück zur Befestigung der Innengriffe. Bis Oktober 66	
DS 861-5	Sicherheitsschloss für rechte Vordertür		DS 861-121 B	Ansatzstück zur Befestigung der Innengriffe. Ab Oktober 66	

10 - TÜREN - TÜRSCHLÖSSER UND GRIFFE

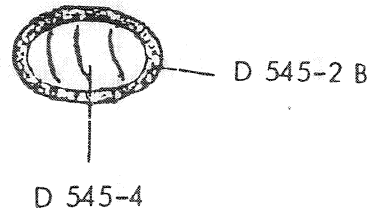
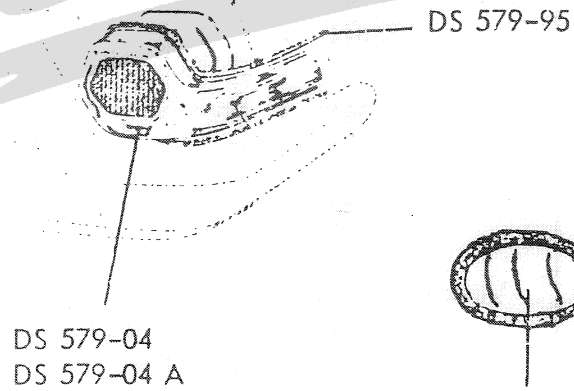
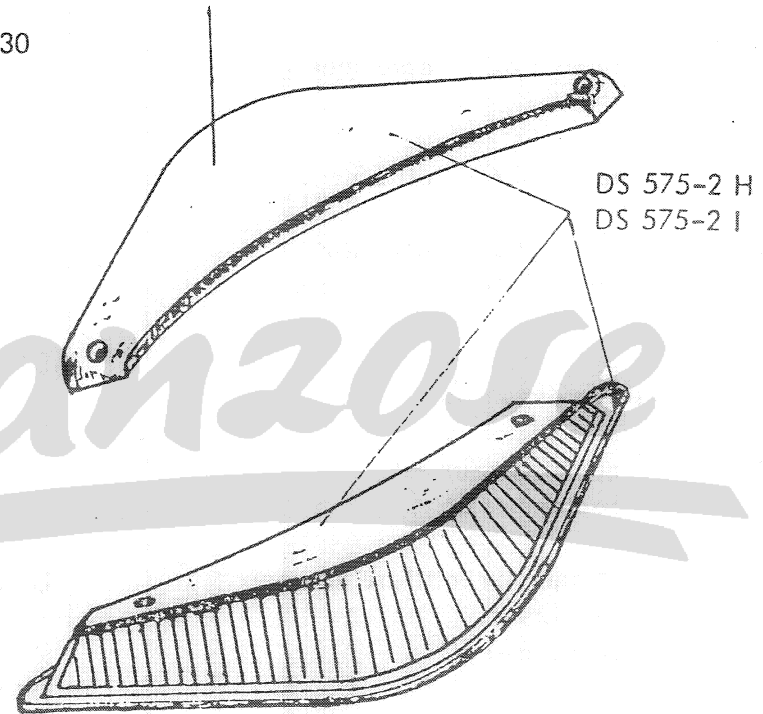




Nummer	Bezeichnung	Stck.	Nummer	Bezeichnung	Stck.
DS 8-05 H	Karosserie. August 61 - September 62		DVB 743-1	Linker Längsträger für mittlere Wagenkasteneinheit. Ab September 66	
DS 8-05 J	Karosserie. September 62 - September 64		DVB 743-1 A	Rechter Längsträger für mittlere Wagenkasteneinheit. Ab September 66	
DS 8-05 P	Karosserie. September 64 - Juli 65 Ab Juli 65 ist die Karosserie kein <u>Original</u> -Citroen-Teil mehr.		DF 743-87	Linkes Füllblech für mittleren Längsträger	
			DF 743-87 A	Rechtes Füllblech für mittleren Längsträger	
DS 8-09 A	Hinterere Wagenkasteneinheit. Bis September 66		DS 812-2	Linker, hinterer Seitenpfosten	
DX 8-09 A	Hinterere Wagenkasteneinheit. Ab September 66		DS 812-2 A	Rechter, hinterer Seitenpfosten	
DB 743-1	Linker Längsträger für mittlere Wagen- kasteneinheit. Bis September 62		DS 823-1 A	Hinteres Verschlussblech für Kofferraum	
			DS 823-70	Verschlussleiste mit Schlossfalle für Kofferraum	
DB 743-1 A	Rechter Längsträger für mittlere Wagen- kasteneinheit. Bis September 62		DS 853-2 K	Verkleidungsblech unter dem Windfang. Öffnung zum Einbau eines Radios. <u>NATURLEDER.</u> Ab Mai 65	
DB 743-1 B	Rechter Längsträger für mittlere Wagenkasteneinheit. September 62 bis September 66. Ersetzt durch: DVB 743-1 A		DS 853-2 M	Verkleidungsblech unter dem Windfang. Öffnung zum Einbau eines Radios. <u>SCHWARZES LEDER.</u> Ab Mai 65	
DB 743-1 C	Linker Längsträger für mittlere Wagenkasteneinheit. September 62 - September 66		DS 853-48	Verkleidungsblech unter dem Windfang. <u>LEDER.</u> (Farbe angeben)	



DS 575-20
DS 575-20 A



KABELSTRÄNGE
siehe Textseite

Nummer	Bezeichnung	Stck.	Nummer	Bezeichnung	Stck.
DS 511-23 G	Kabelstrang, vorne. September 60 - August 61		DS 575-20	Oberteil für hinteren, linken Blinker	
DM 511-24 M	Kabelstrang, hinten. Ab September 60		DS 575-20 A	Oberteil für hinteren, rechten Blinker	
DS 544-02	Rückleuchte, komplett. Bis September 64		DS 576-2	Stopleuchte, komplett. Ab September 64	
DS 544-03	Stopleuchte, komplett. Bis September 64		DS 579-04	Rückstrahler, links	
DS 544-07 C	Rückleuchte, komplett. Ab September 64		DS 579-04 A	Rückstrahler, rechts	
DS 544-08	Kennzeichenleuchte		DS 579-95	Dichtung zwischen Rückstrahler und Kotflügel	
DS 544-5	Rotes Glas für Rückleuchte		283-S-30	Schraube von 5 x 14mm, zur Befestigung der Leuchten	
DS 544-14	Befestigungsblech für Rück- Stop- und Kennzeichenleuchte		2.319-S	Mutter von 5 x 75mm, zur Befestigung der Leuchten	
DS 545-2 B	Kartenleselampe unter Armaturenbrett, komplett		2.334-S	Zahnscheibe von 5,2 x 9,4mm unter 2.319-S	
DS 545-4	Glas zur Kartenleselampe				
DS 575-2 H	Hinterer, linker Blinker				
DS 575-2 i	Hinterer, rechter Blinker				

VORNE (v. Armaturen- brett zu vord. Kotflügel und Sicherungskäst.)	HINTEN (v. Schalter zur Innenbeleucht. Kofferraum und Rückleuchte)	VORDERER LINKER KOTFLÜGEL (Scheinwerfer, vord. Blinker, Horn und Relais)	VORDERER RECHTER KOTFLÜGEL (Scheinwerfer und vordere Blinker)	LICHT- MASCHINE zum REGLER	FANFARE zum KOMPRESSOR	MASSE (Scheinwerfer und vordere Blinker) 2 Stück	ZÜNDSPULE zum UNTERBRECHER	ANZEIGE für BREMSBELAG ABNUTZUNG
--	--	---	--	-------------------------------------	------------------------------	--	----------------------------------	---

4 SICHERUNGEN

Bis September 66

DX 511-23 C | DM 511-24 M | DX 511-25 A | DS 511-25 E | DS 511-22 | DX 571-75 | DS 511-63 A | DX 511-19 |

8 SICHERUNGEN

Bis September 66

(DEUTSCHLAND)

DX 511-23 D | DM 511-24 M | DX 511-25 A | DS 511-25 E | DS 511-22 | DX 571-75 | DS 511-63 A | DX 511-19 |

4 SICHERUNGEN

Ab September 66

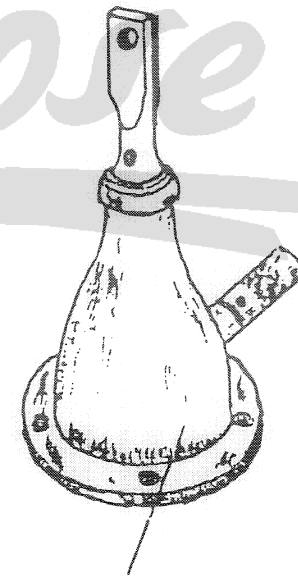
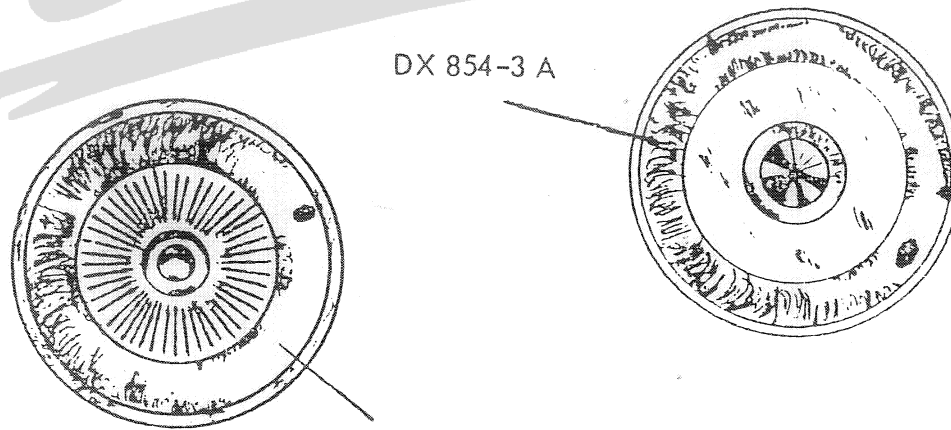
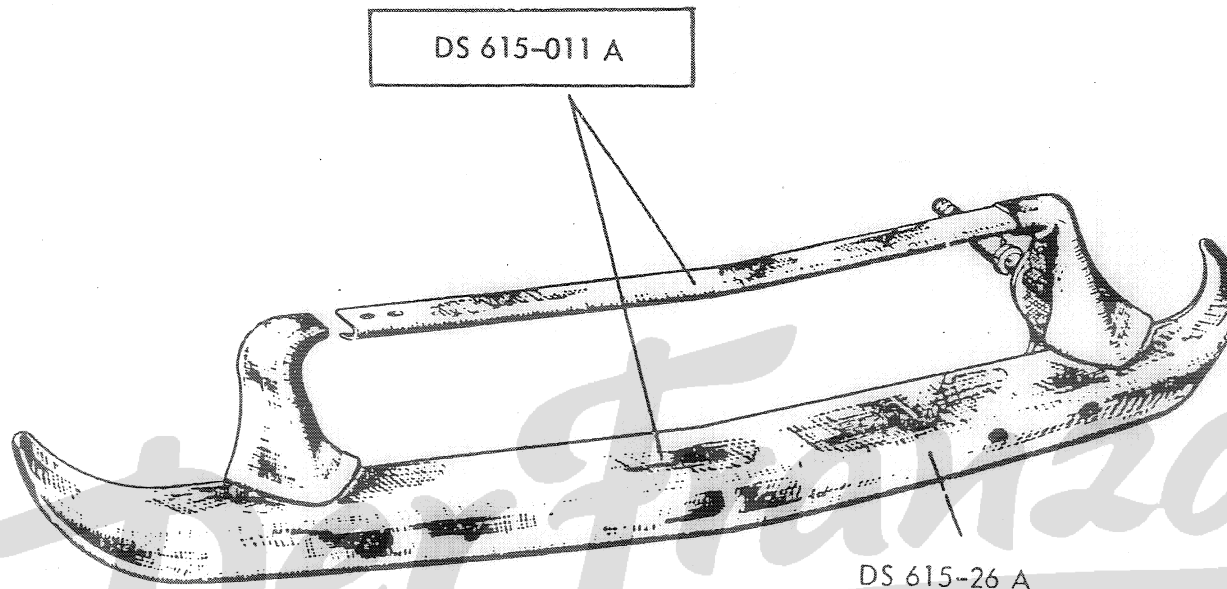
DX 511-35 E | DM 511-24 M | DX 511-25 A | DS 511-25 E | | DX 571-75 A | DS 511-63 A | DX 511-19 | DX 511-53

8 SICHERUNGEN

Ab September 66

(DEUTSCHLAND)

DX 511-35 F | DM 511-24 M | DX 511-25 A | DS 511-25 E | | DX 571-75 A | DS 511-63 A | DX 511-19 | DX 511-53



Nummer	Bezeichnung	Stck.	Nummer	Bezeichnung	Stck.
DS 615-011 A	Stossstange, komplett		DS 854-3 D	Radzierkappe. Bis September 65	
5 615-26A	Stossstangenunterteil		DX 854-3 A	Radzierkappe. Ab September 65	
DS 623-0	Wagenheber				

Der Franzose

INHALTSVERZEICHNIS

Gruppe	Bezeichnung	Seite	Gruppe	Bezeichnung	Seite
1	STOSSSTANGE, WAGENHEBER, RADZIERKAPPEN	2	5	FENSTERHEBER, WINDSCHUTZSCHEIBE, HINTERFLÜGEL	14
2	KABELSTRÄNGE, BLINKER, LEUCHTEN	5	6	KOFFERKLAPPE, HAUBENZUG, KLAPPVERDECK	16
3	KAROSSERIEN, KAROSSERIETEILE, ARMATURENBRETTVERKLEIDUNG	8	7	ZIERLEISTEN, ABDECKBLECHE	19
4	TÜREN, TÜRSCHLÖSSER UND GRIFFE	11	8	BODENMATTEN	22

Hinweis

In diesem Katalog wurden nur Teile aufgenommen, die eine Original-CITROEN-Referenz oder eine KN-Bezeichnung tragen. Andere Teile, die auf Kabrio-Fahrzeuge montiert sind, beschaffen wir nach genauen Angaben Ihrerseits.